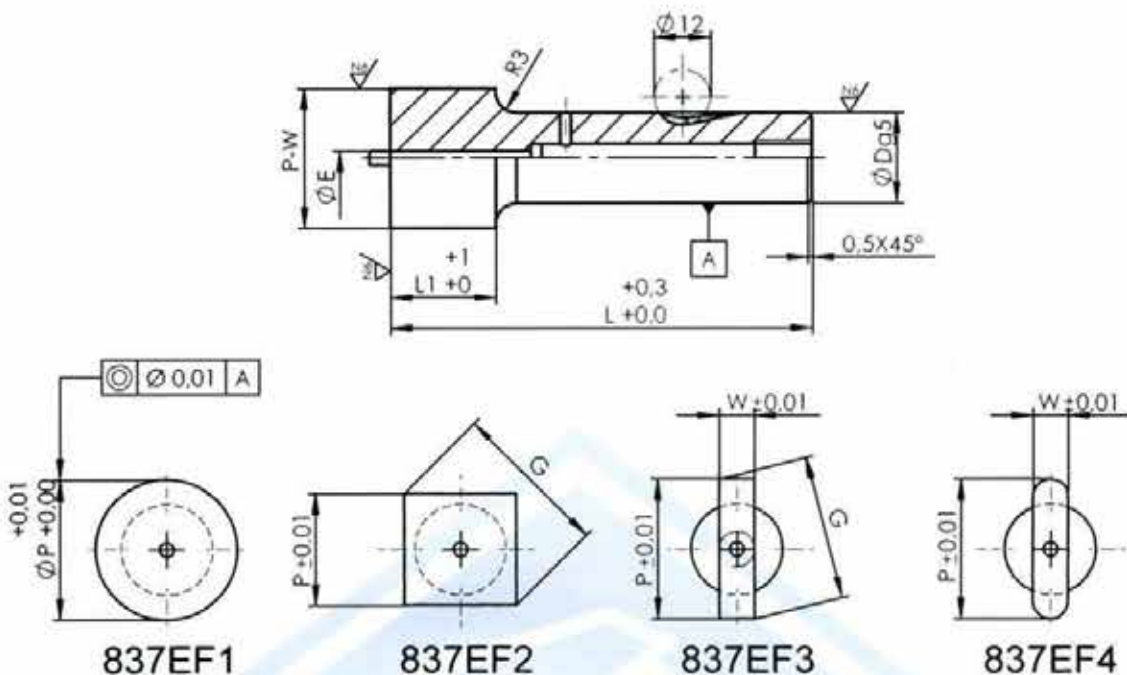


REF. 837EF



D	L1	P-W Mini.	P-G Maxi.	L			E
13	19	5,0	32	80	90	100	1,5
16	19	5,0	38	80	90	100	2,5
20	19	5,0	40	80	90	100	2,5
25	19	6,0	44	80	90	100	2,5
32	19	6,0	50	80	90	100	3
40	19	8,0	56	80	90	100	3

MATERIAL: 1.2379 y HSS
TRATAMIENTO: T. y R. 60÷63 HRc.

COMO PEDIR:

Código pieza.
 Diámetro cuerpo.
 Dimensiones forma.
 Grados antigiro (los **837EF1** no es necesario poner grados).

EJEMPLOS DE PEDIDO:

837EF1 D-13 P-6 L-80
 837EF2 D-13 P-6 L-80-90°
 837EF3 D-13 P-8 W-5 L-80-0°
 837EF4 D-13 P-8 W-5 L-80-45°

De no especificar material se suministrará 1.2379

ANTI GIROS: 0°, 90°, 180°, 270° ó X-° (a especificar) ver página de antigiros.